



DESCRIPCIÓN:

Máquina excelente para servir cocteles con hielo pilé, especialmente para mojitos o caipirinhas, igualmente se pueden servir toda la gama de cocteles pudiendo elaborar un coctel frozen con el menor esfuerzo y mayor rapidez. Mejorando la calidad del producto considerablemente, hoy por hoy es la mejor alternativa de sistemas para el servicio de coctelería en hoteles con régimen de todo incluido.

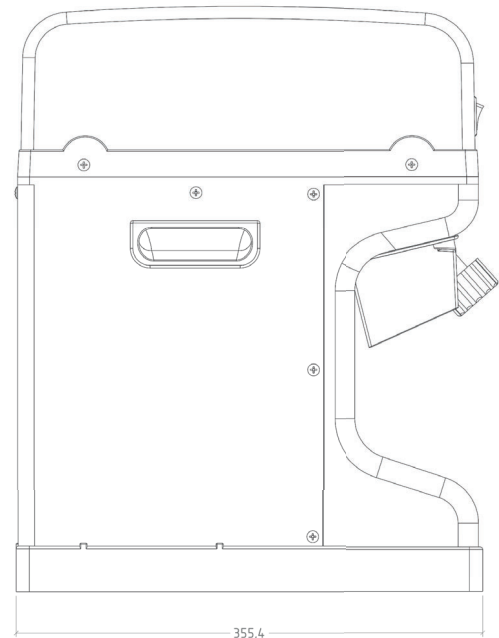
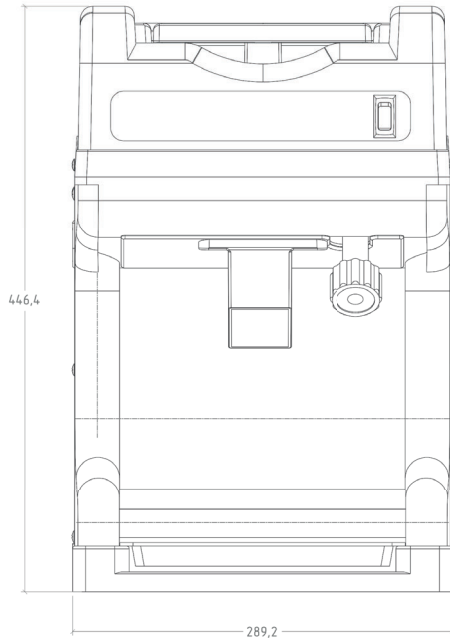


DESCRIPTION:

An excellent machine to serve cocktails with crushed ice, especially for mojitos or caipirinhas, the whole range of cocktails can also be served, being able to make a frozen cocktail with the least effort and the fastest speed. Improving the quality of the product considerably, today it is the best alternative of systems for the cocktail service in hotels with an all-inclusive regime.



mod: 92255

**Especificaciones del producto//Product specifications**

|                             |   |
|-----------------------------|---|
| <b>Nombre</b>               | PICADORA DE HIELO                           |
| <b>Referencia</b>           | 92255                                       |
| <b>Tipo</b>                 | Máquina picadora de hielo                   |
| <b>Dimensiones</b>          | Alto: 460mm<br>Ancho: 290mm<br>Fondo: 360mm |
| <b>Peso vacío</b>           | 16,3Kg.                                     |
| <b>Tensión alimentación</b> | 220 Vac                                     |
| <b>Consumo máximo</b>       | 360W  |
| <b>Fusible</b>              | 1 x 6 A cristal 5x30mm                      |
| <b>Capacidad hielo</b>      | 2 kg  |
| <b>Rendimiento</b>          | 2 kg/min                                    |

|                            |  |
|----------------------------|--|
| <b>Name</b>                | ICE CRUSHER                                |
| <b>Item number</b>         | 92255                                      |
| <b>Type</b>                | Ice crusher machine                        |
| <b>Dimensios</b>           | High: 460mm<br>Width: 290mm<br>Deep: 360mm |
| <b>Net weight</b>          | 16,3Kg.                                    |
| <b>Electrical</b>          | 220 Vac                                    |
| <b>Maximum consumption</b> | 360W                                       |
| <b>Fuses</b>               | 1 x 6 A glass 5x30mm                       |
| <b>Ice capacity</b>        | 2 kg                                       |
| <b>Performance</b>         | 2 kg/min                                   |

**Información de contacto/Contact information**

Palma de Mallorca - Islas Baleares - España  
Telefono 971 432 141 Email info@hotelsa.es

[www.hotelsa.es](http://www.hotelsa.es)