



DESCRIPCIÓN:

Novedoso, higiénico y elegante dispensador que dosifica mermeladas, crema de cacao, miel y siropes

DESCRIPTION:

Innovative, hygienic and elegant dispenser that dispenses jams, cocoa cream, honey and syrups

PRODUCTOS/PRODUCTS



Mermeladas



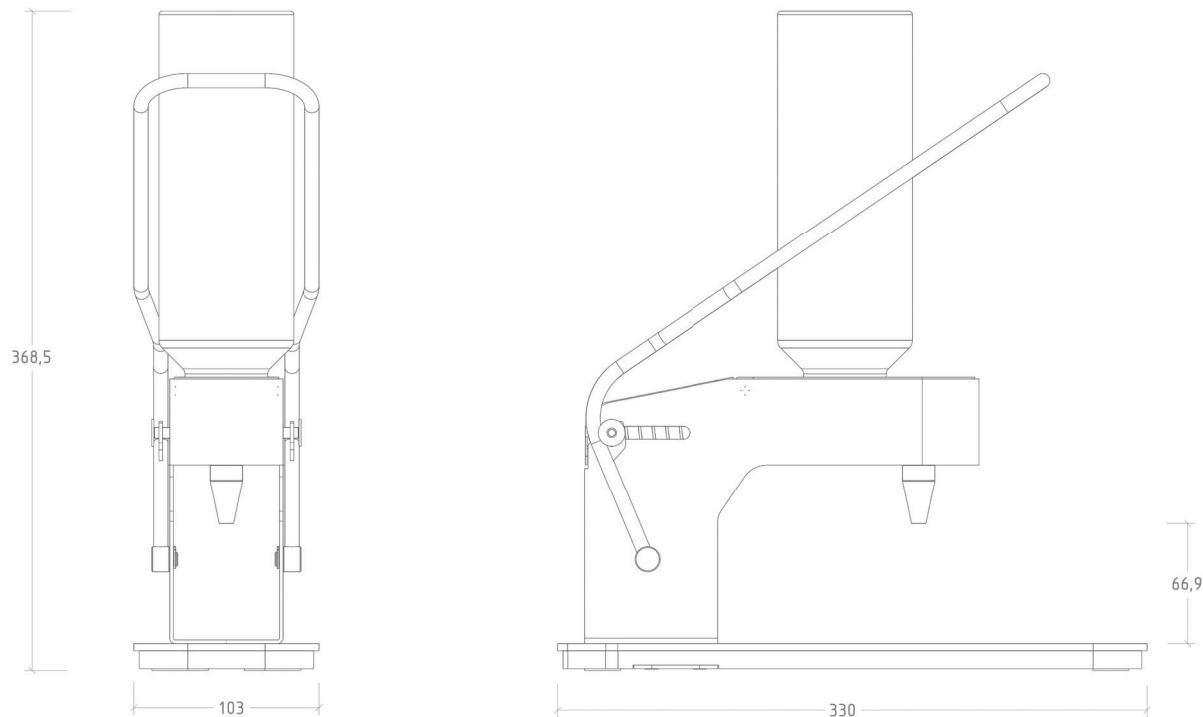
Crema de cacao // Miel



Siropes



mod: 92290



*Especificaciones del producto / Product specifications*

<b>Nombre</b>	DISPENSADOR
<b>Referencia</b>	92290
<b>Tipo</b>	Dispensador de mermeladas, crema de cacao, miel y siropes
<b>Dimensiones</b>	Alto: 370mm Ancho: 103mm Fondo: 330mm
<b>Peso vacío</b>	3,5Kg.

<b>Name</b>	DISPENSER
<b>Item number</b>	92290
<b>Type</b>	Jam dispenser, cocoa cream, honey and syrups
<b>Dimensios</b>	High: 370mm Width: 103mm Deep: 330mm
<b>Net weight</b>	3,5Kg.

*Información de contacto/Contact information*

Palma de Mallorca - Islas Baleares - España  
Teléfono 971 432 141 Email info@hotelsa.es

[www.hotelsa.es](http://www.hotelsa.es)